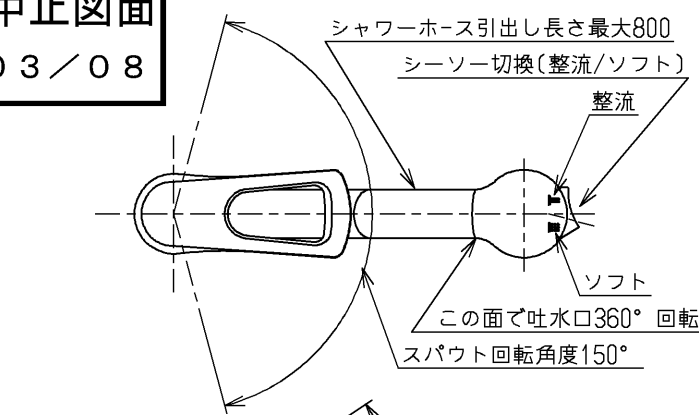
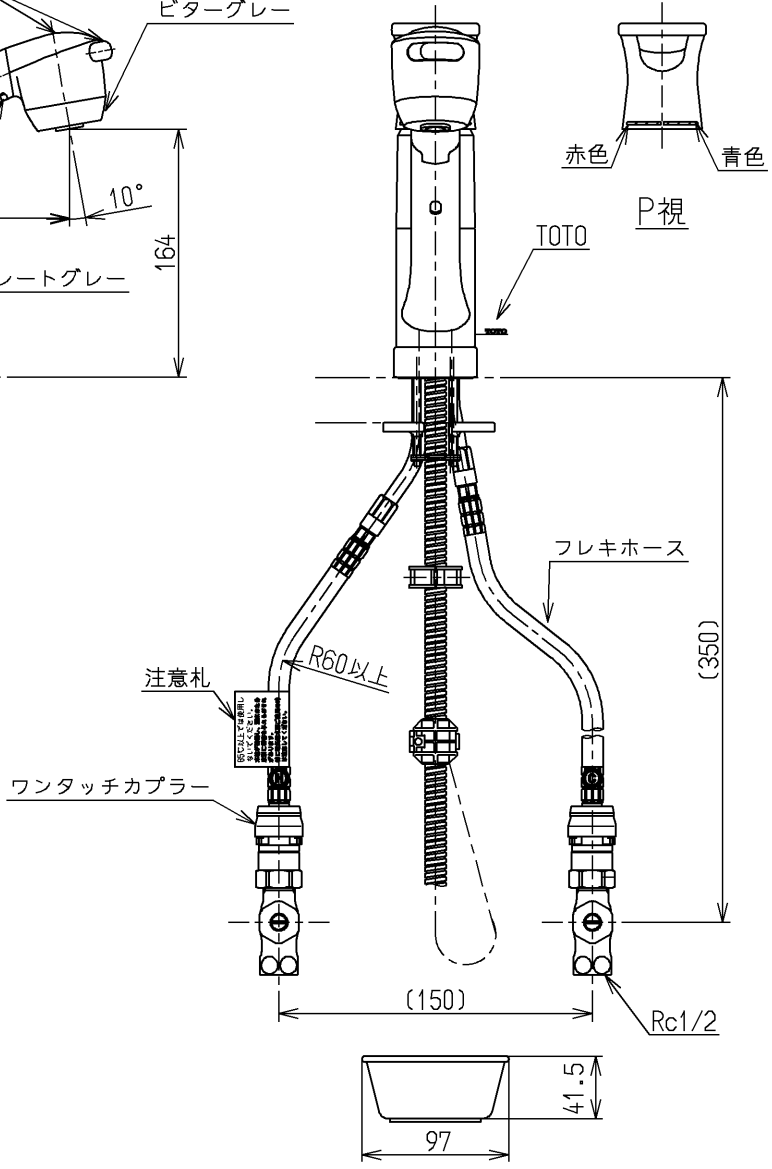
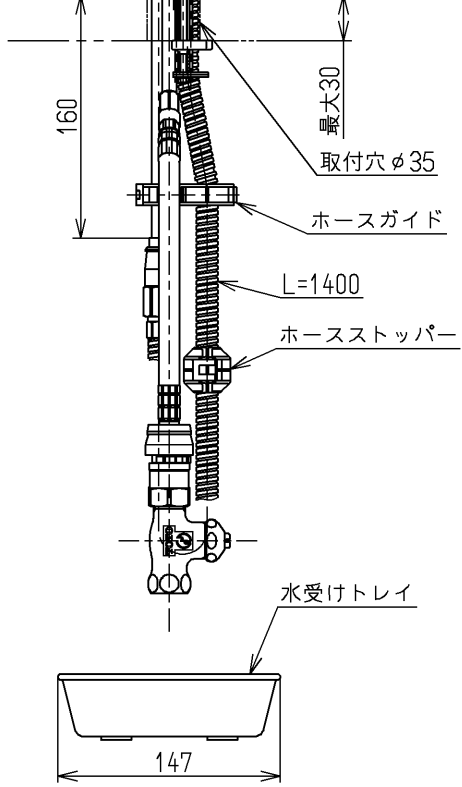
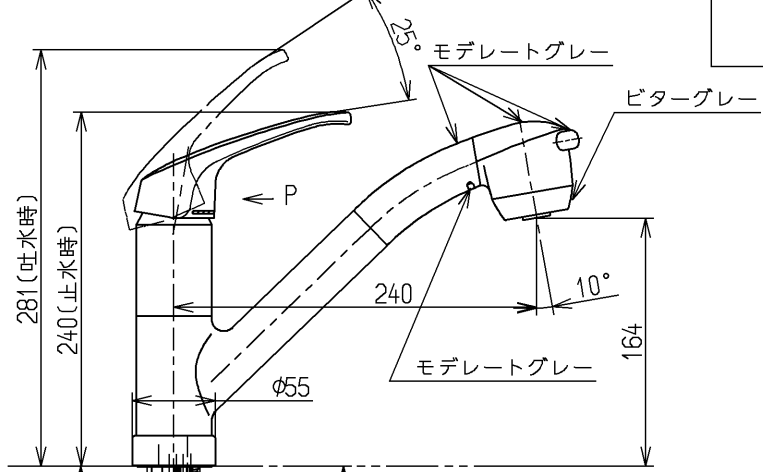


生産中止図面
2003/08



大和ハウス工業品番	一般地品 DHOF-HS1
	寒冷地品 DHOF-HS1-S
同梱品	<ul style="list-style-type: none"> ・水栓本体 ----- 1個 ・ワンタッチカプラー (逆止弁付き) ----- 2個 ※寒冷地品は逆止弁無し ・止水栓 (ストレート形) ----- 2個 ・ハンドル ----- 1個 ・水受トレイ ----- 1個 ・六角棒スパナ ----- 1個 ・ホースガイド ----- 1個 ・ホースストッパー ----- 1個 ・ホース接手 (寒冷地品のみ) ----- 1個 ・水栓本体 (寒冷地品のみ・逆止弁付き) 1個



水道法適合品

大和ハウス工業 (株) 品番 : DHOF-HS1

TOTO			単位 mm	名称 台付シングル13 (シャワー・スプレー) (台所) (JIS)
製図 吉田	検図 松尾	日付 酒和 03.08.29	尺度 1:5	図番
備考 逆止弁付				TKG32UPB V1R